

LIRE ATTENTIVEMENT AVANT D'ENTREPRENDRE LA POSE DU LAMBRIS NOBELIA^{MC}.

Ce guide d'installation s'applique à tous les profils de la gamme NOBELIA avec clous apparents ou à joints bouvetés.

IMPORTANT :

LES EXIGENCES D'INSTALLATION ET D'ENTREPOSAGE DES REVÊTEMENTS DE BOIS NOBELIA AINSI QUE LES CODES DU BÂTIMENT EN VIGUEUR DANS VOTRE RÉGION DOIVENT ÊTRE RESPECTÉS SANS QUOI LA GARANTIE SERA ANNULÉE.

Vérifiez votre commande pour vous assurer que les produits livrés correspondent à ceux qui ont été commandés. Si des anomalies sont détectées ou si vous avez un doute sur la conformité du produit, NE PAS EN FAIRE L'INSTALLATION et contactez immédiatement votre représentant. La garantie de NOBELIA se limite au remplacement du produit défectueux avant l'installation.

Pour connaître les exigences spécifiques à la fixation du lambris avec clous apparents et joints bouvetés en zone côtière (située à moins de 3 000 pieds ou 915 mètres du littoral), consultez la section 4.

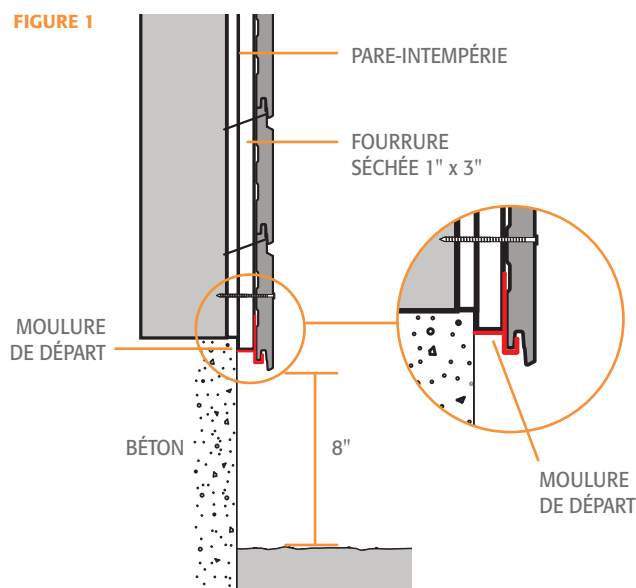
Les revêtements de bois teint NOBELIA sont pour usage extérieur seulement.

1. ENTREPOSAGE DU PRODUIT

- Conservez le revêtement dans un endroit sec et aéré. Il ne doit pas être en contact direct avec le sol et doit être entreposé au moins à 6" du sol.
- À la fin de la journée, recouvrir tout matériel non utilisé avec l'emballage original du produit afin de le protéger de la pluie, la neige, l'humidité et le soleil.

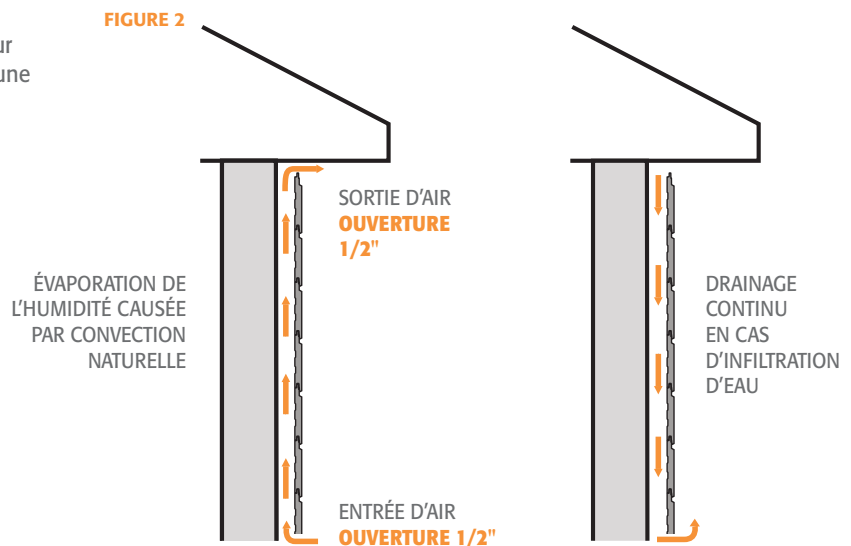
2. AVANT DE COMMENCER LA POSE

- Assurez-vous d'avoir en votre possession les clous et les agrafes ainsi que la teinture de retouche.
- Le revêtement doit être posé à au moins 8" du sol. [FIGURE 1] Il ne doit pas être en contact avec le matériel isolant ou la maçonnerie et doit avoir un dégagement minimum de 3/4". Il doit y avoir aussi un espace libre d'au moins 2" des structures horizontales.
- Utilisez une moulure ventilée avec un % d'ouverture d'au moins 50% ou une moustiquaire pour assurer un drainage adéquat et une ventilation continue du mur, et contrôler l'intrusion d'insectes et de rongeurs. La moulure ventilée est conçue pour une installation horizontale ou verticale du lambris et doit être continue tout autour du bâtiment.
- Les revêtements extérieurs ne constituent pas une barrière étanche pour la maison. Assurez-vous d'avoir installé au préalable un pare-intempérie de type TYPAR et rubans et membranes d'étanchéité pour empêcher toute infiltration.
- L'installation de gouttières ou moulures de déviation est obligatoire et contribue à une gestion efficace de l'eau.



3. INSTALLATION DES FOURRURES

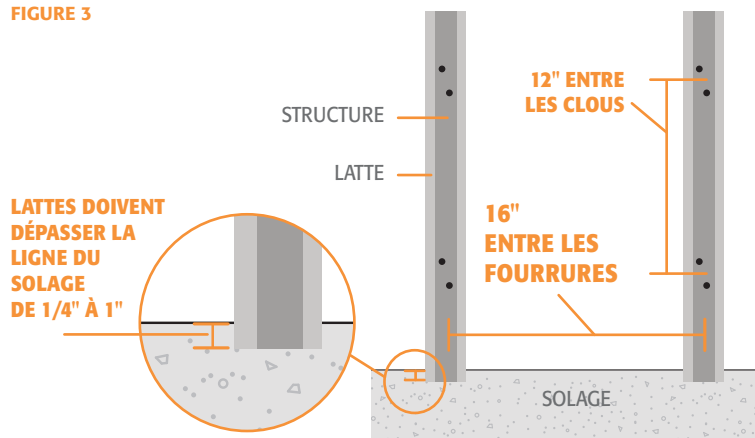
- Prenez soin d'enlever tout matériau, telle une fourrure à l'horizontale au bas du mur ou autour d'une fenêtre ou d'une porte, pouvant nuire à une ventilation continue et un drainage libre.
- Assurez-vous d'avoir des espaces ouverts d'au moins 1/2" en bas et en haut du mur afin de permettre l'entrée et la sortie d'air sur toute la hauteur du mur. [FIGURE 2]



FOURRURES À LA VERTICALE (installation du lambris à l'horizontale)

- Utilisez des fourrures neuves, droites et non-endommagées de 1" x 3" minimum séchées au four. Pénétration minimale de 1 1/4" des clous dans la structure.
- Espacement de 16" centre de fourrure à centre de fourrure (c/c) entre les fourrures pour une pose du lambris à l'horizontale. [FIGURE 3]
- Clouage des fourrures aux 12". [FIGURE 3]

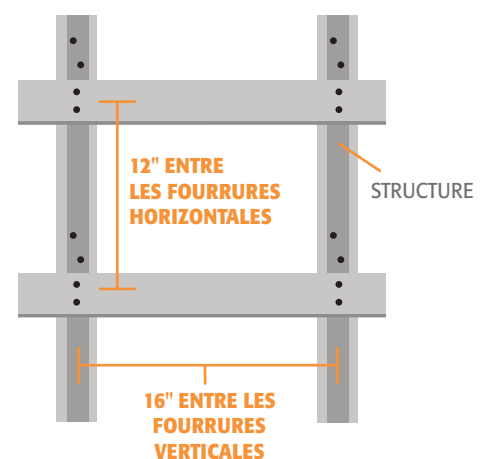
FIGURE 3



DOUBLE LATTAGE (installation du lambris à la verticale)

- Posez d'abord les fourrures à la verticale.
- Posez ensuite des fourrures à l'horizontale par-dessus les fourrures verticales à tous les 12". [FIGURE 4]
- **Le double lattage est obligatoire au Québec.** Il permet d'obtenir une performance optimale du produit en assurant la ventilation continue et le drainage du mur.

FIGURE 4



NOBELIA exige le double lattage lorsque le lambris est posé verticalement sur un isolant rigide ou ICF ou qu'il est de couleur foncée. Le double lattage permet une évacuation efficace de la chaleur et de l'humidité pouvant s'accumuler derrière le revêtement et assure une performance optimale du produit.

IMPORTANT : LES EXIGENCES D'INSTALLATION ET D'ENTREPOSAGE DES REVÊTEMENTS DE BOIS NOBELIA AINSI QUE LES CODES DU BÂTIMENT EN VIGUEUR DANS VOTRE RÉGION DOIVENT ÊTRE RESPECTÉS SANS QUOI LA GARANTIE SERA ANNULÉE.

4. FIXATION DU LAMBRIS (CLOUS ET AGRAFES) ET DES MOULURES

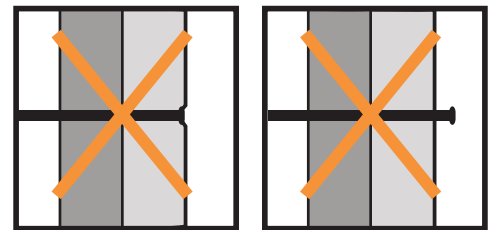
La fixation utilisée varie selon le type de revêtement.

FIXATION	TYPE	
	BOIS SPF AVEC CLOUS APPARENTS	BOIS SPF À JOINTS BOUVETÉS
Clous en acier galvanisé à chaud teints NOBELIA + capuchon à marteau (pose manuelle)	●	Pour coupes
Clous en acier inoxydable 316 non-teints + capuchon à marteau (pose manuelle)	Zones côtières	Zones côtières
Clous en bobine non-teints en acier galvanisé à chaud	●	
Agrafes 7/16" x 2" de calibre 16 en acier inoxydable 304		●
Agrafes 7/16" x 2" de calibre 16 en acier inoxydable 316		Zones côtières

LAMBRIS SPF AVEC CLOUS APPARENTS

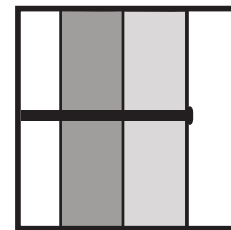
- Clous en acier galvanisé à chaud teints NOBELIA de la même couleur que le revêtement. Dans les zones côtières, des clous en acier inoxydable 316 non-teints doivent être utilisés.
- Clous en bobine : respectez la profondeur d'enfoncement exigée. Finissez au besoin avec un marteau muni d'un capuchon.
- Les clous doivent s'appuyer sur la surface de la planche et non y être enfoncés ou en dépasser. [FIGURE 5]
- Pour la pose manuelle, utilisez un capuchon à marteau afin de ne pas endommager les têtes de clou et le bois environnant.
- Retouchez les têtes de clou endommagées à l'aide de la teinture de retouche. [FIGURE 13]
- Pénétration minimale des clous de 1" réel dans le bois solide.
- Clouage aux 16" c/c.

FIGURE 5



CLOU TROP ENFONCÉ

CLOU PAS ASSEZ ENFONCÉ

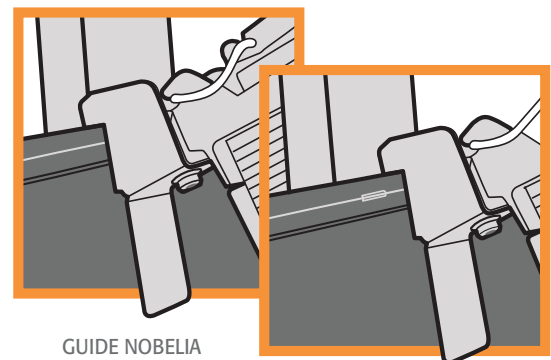


CLOU BIEN ENFONCÉ

LAMBRIS À JOINTS BOUVETÉS

- La fixation du revêtement à joints bouvetés NOBELIA se fait uniquement avec des agrafes pour lambris. Utilisez des agrafes de 7/16" de large par 2" de long de calibre 16 en acier inoxydable 304 minimum. Dans les zones côtières, utilisez des agrafes 7/16" x 2" de calibre 16 en acier inoxydable 316.
- Pour réaliser un agrafage conforme, utilisez le guide NOBELIA pour agrafeuse. Vous obtiendrez ainsi un positionnement constant sur la ligne d'agrafage, l'angle désiré des agrafes et l'espacement exigé entre les agrafes. [FIGURE 6]

FIGURE 6

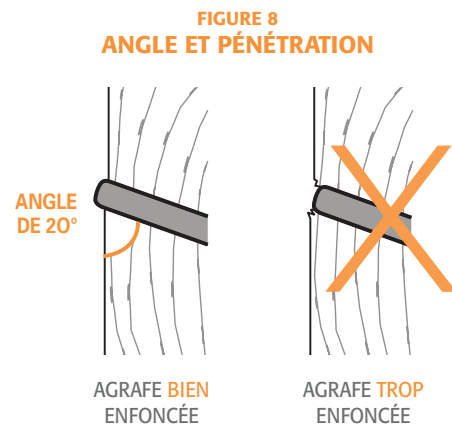
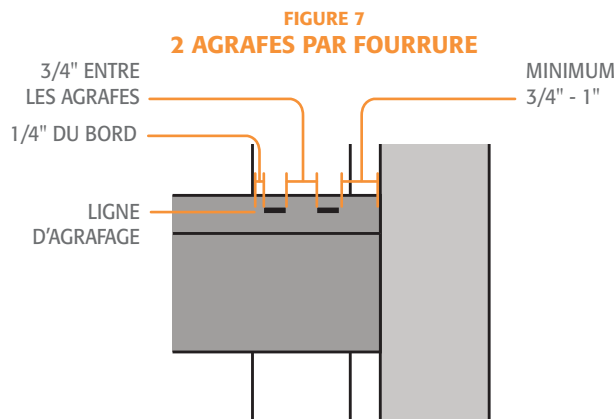


GUIDE NOBELIA
POUR AGRAFEUSE

IMPORTANT : LES EXIGENCES D'INSTALLATION ET D'ENTREPOSAGE DES REVÊTEMENTS DE BOIS NOBELIA AINSI QUE LES CODES DU BÂTIMENT EN VIGUEUR DANS VOTRE RÉGION DOIVENT ÊTRE RESPECTÉS SANS QUOI LA GARANTIE SERA ANNULÉE.

Lambris à joints bouvetés (suite)

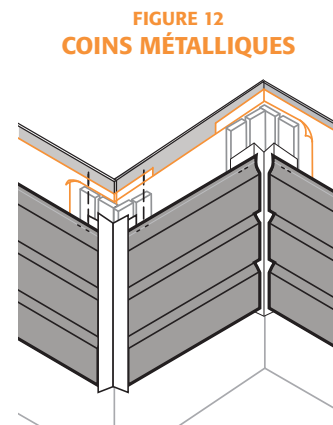
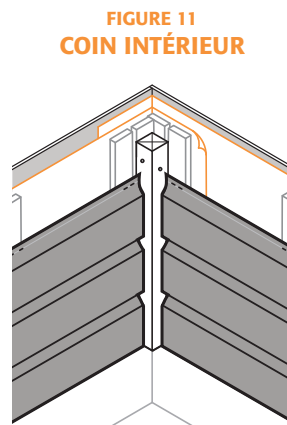
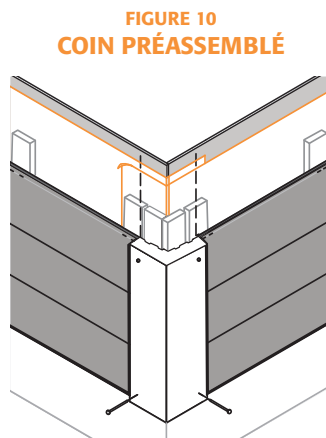
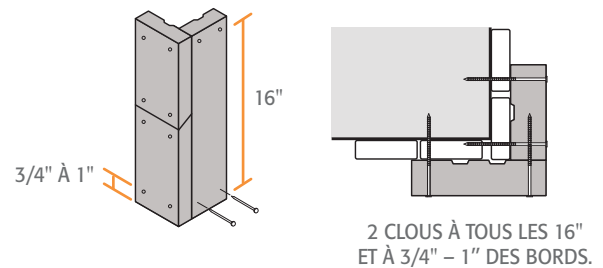
- On utilise deux agrafes centrées sur chaque fourrure. L'agrafe doit être positionnée sur la ligne d'agrafage à un angle de 20°. [FIGURES 7, 8]
- Il est important de ne pas installer d'agrafes à moins de 3/4" de l'extrémité. Si on ne peut pas agraffer, il faut alors clouer pour fixer le bois.
- La tête de l'agrafe doit s'appuyer sur la surface du bois et non pénétrer dans celui-ci et l'endommager. Utilisez toujours une agrafeuse dont on peut régler l'enfoncement. [FIGURE 8]
- Assurez-vous d'une pénétration de 1" réel des agrafes dans du bois solide et appuyez bien la planche de lambris sur la fourrure avant de la fixer.
- Si vous effectuez une coupe de l'embouvetage, vous devez utiliser des clous et faire les retouches pour sceller le bois. Voir le lambris SPF avec clous apparents pour la méthode d'installation.



MOULURES

- Pour une finition impeccable, utilisez les moulures NOBELIA aux couleurs assorties.
- Les joints doivent être coupés à 22,5° et repeints.
- Les moulures nécessitent un clouage de surface avec une pénétration minimale de 1" réel dans du bois solide.
- Ne faites pas des coins en joignant deux morceaux de lambris coupés à 45°. Les coins faits de cette façon sont susceptibles d'ouvrir et d'être inesthétiques.

FIGURE 9
CLOUAGE DES MOULURES

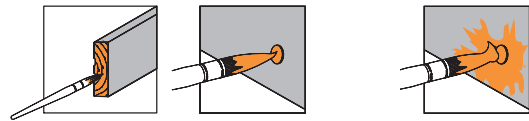


IMPORTANT : LES EXIGENCES D'INSTALLATION ET D'ENTREPOSAGE DES REVÊTEMENTS DE BOIS NOBELIA AINSI QUE LES CODES DU BÂTIMENT EN VIGUEUR DANS VOTRE RÉGION DOIVENT ÊTRE RESPECTÉS SANS QUOI LA GARANTIE SERA ANNULÉE.

5. RETOUCHES

Le bois coupé doit être scellé à nouveau car il peut se détériorer s'il n'est pas protégé. Appliquez avec précision suffisamment de teinture de retouche uniquement où cela est nécessaire, soit sur le bois mis à nu et les endroits endommagés même s'ils ne seront pas visibles une fois le revêtement posé sur le mur. Faites les retouches **AVANT** la pose.

FIGURE 13



TAMPONNEZ AVEC PRÉCISION

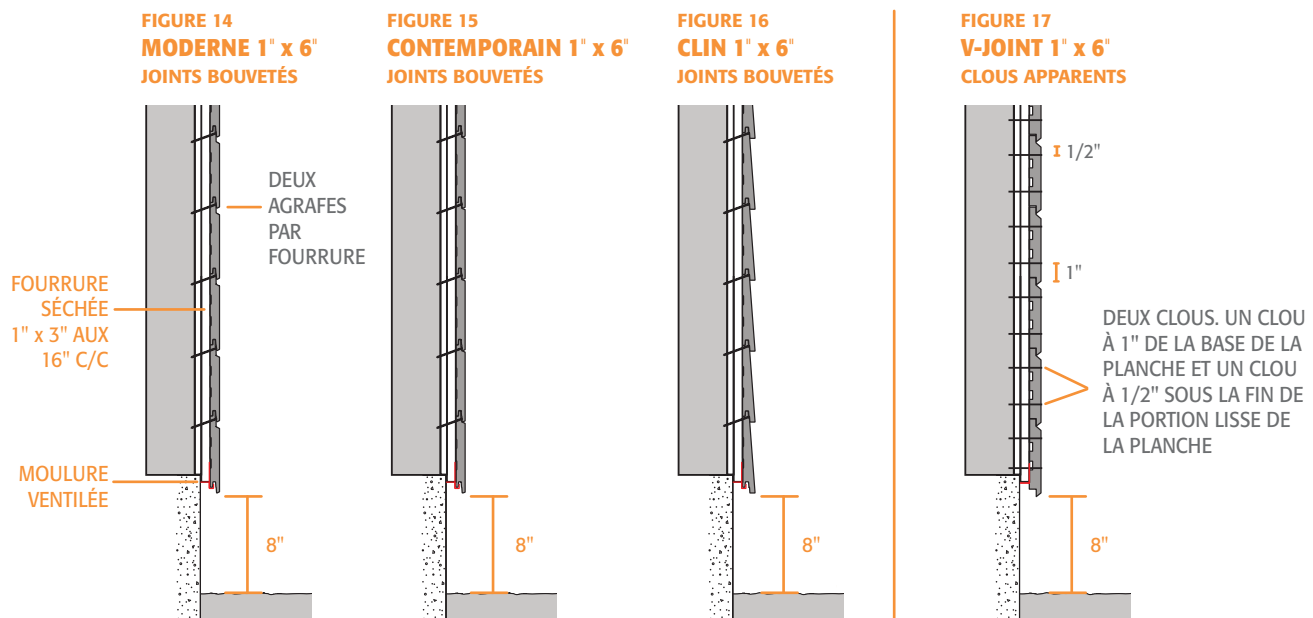
ÉVITEZ DE BADIGEONNER

6. POSE DU LAMBRIS À L'HORIZONTALE

LAMBRIS AVEC CLOUS APPARENTS

- Installez la première rangée de lambris NOBELIA à clous apparents avec une moulure ventilée ayant un pourcentage d'ouverture d'au moins 50% ou une moustiquaire pour assurer la gestion de la vapeur d'eau et de la chaleur et contrôler l'intrusion de certains insectes et des rongeurs.
- Aucun espacement n'est requis entre les planches.
- Intercalez différentes grandeurs de planches sur le mur pour une apparence plus harmonieuse.

POSITION DES FIXATIONS

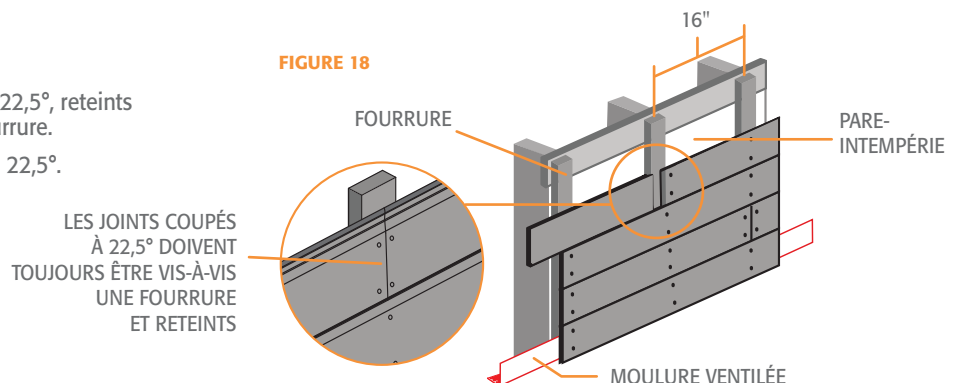


NOTE : PÉNÉTRATION MINIMALE DES FIXATIONS DE 1" RÉEL DANS DU BOIS SOLIDE (FOURRURE + OSB OU FOURRURE + CONTREPLAQUÉ)

JOINTS

- Les joints doivent être coupés à 22,5°, retraits et toujours être fixés sur une fourrure.
- Double clouage pour les joints à 22,5°.

FIGURE 18



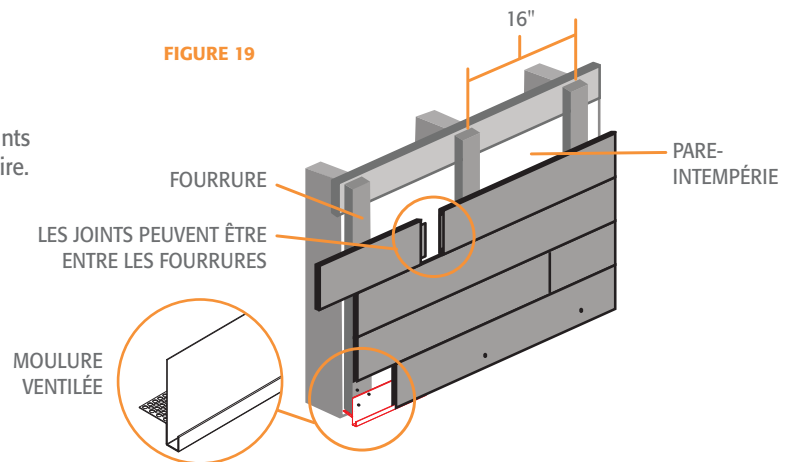
IMPORTANT : LES EXIGENCES D'INSTALLATION ET D'ENTREPOSAGE DES REVÊTEMENTS DE BOIS NOBELIA AINSI QUE LES CODES DU BÂTIMENT EN VIGUEUR DANS VOTRE RÉGION DOIVENT ÊTRE RESPECTÉS SANS QUOI LA GARANTIE SERA ANNULÉE.

LAMBRIS À JOINTS BOUVETÉS

**MODERNE 1" X 6", CONTEMPORAIN 1" X 6",
CLIN 1" X 6"**

- Installez la première rangée de lambris NOBELIA à joints bouvetés avec la moulure ventilée ou une moustiquaire. Le premier rang (départ) doit être cloué. [FIGURE 19]
- Lors de l'installation, serrez les planches les unes contre les autres dans le sens de la longueur.

Le lambris à joints bouvetés nécessite très peu de coupes. Si vous devez faire des coupes, utilisez la teinture de retouche. Voir la section 5.



7. INSTALLATION À LA VERTICALE

LAMBRIS AVEC CLOUS APPARENTS (V-JOINT ET PLANCHE ET COUVRE-JOINT)

- Faites un double lattage. Voir la section 3.
- Assurez-vous que l'angle de coupe pointe vers le bas.

V-JOINT 1" X 6"

FIGURE 20

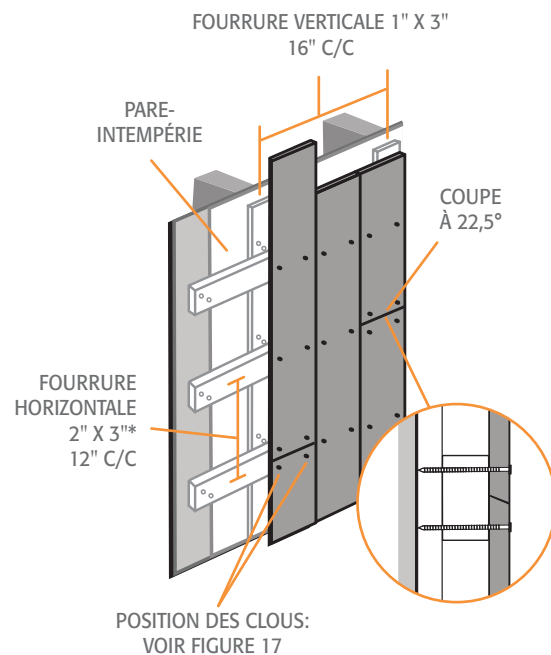
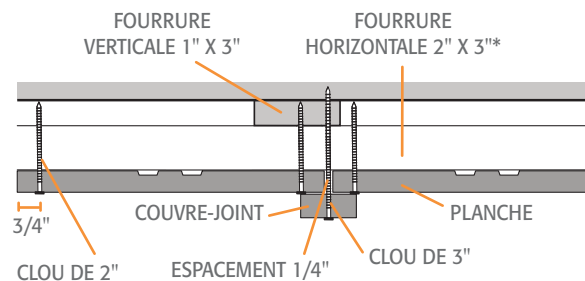


PLANCHE ET COUVRE-JOINT

FIGURE 21

Clouez la planche tous les 12", verticalement, à 3/4" de chacune des rives de la planche. Laissez un espacement de 1/4" entre les planches. Clouez au centre du couvre-joint.

FIGURE 22



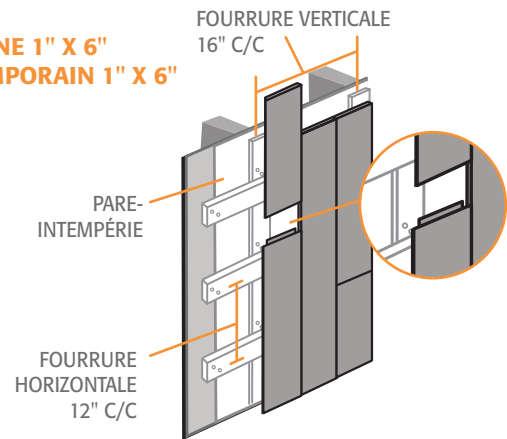
* LES FOURRURES HORIZONTALES DE 1" X 3" SONT ACCEPTÉES. NOBELIA RECOMMANDE CEPENDANT D'UTILISER DES FOURRURES DE 2" X 3" OU DE 1" RÉEL AFIN D'OBTENIR UNE PERFORMANCE OPTIMALE DU PRODUIT.

IMPORTANT : LES EXIGENCES D'INSTALLATION ET D'ENTREPOSAGE DES REVÊTEMENTS DE BOIS NOBELIA AINSI QUE LES CODES DU BÂTIMENT EN VIGUEUR DANS VOTRE RÉGION DOIVENT ÊTRE RESPECTÉS SANS QUOI LA GARANTIE SERA ANNULÉE.

LAMBRIS À JOINTS BOUVETÉS (MODERNE ET CONTEMPORAIN)

- Lorsque le lambris à joints bouvetés est posé à la verticale, les agrafes peuvent être plus visibles.
- Faites un double lattage. Voir la section 3.
- Dans une installation verticale, la pose doit commencer par le côté droit du mur. La première planche est alors fixée avec des clous.
- Afin d'éviter l'infiltration d'eau dans un joint, assurez-vous de positionner le tenon en bout de planche en haut du mur.
- Pour une installation verticale, fixer le bas de chaque planche avec un clou.

FIGURE 23
MODERNE 1" X 6"
CONTEMPORAIN 1" X 6"



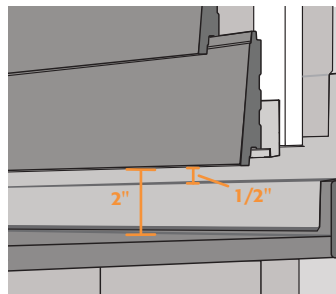
8. JONCTIONS

JONCTION TERRASSE

Le revêtement ne doit jamais être en contact avec le balcon ou la terrasse.

- Espacement de 2" entre les structures horizontales adjacentes.
- Espacement de 1/2" entre le revêtement et le solin afin d'assurer le drainage et l'entrée d'air pour une ventilation continue du mur.

FIGURE 24

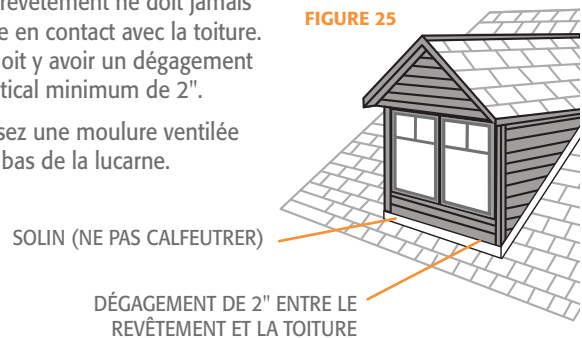


JONCTION TOITURE

Le revêtement ne doit jamais être en contact avec la toiture. Il doit y avoir un dégagement vertical minimum de 2".

Posez une moulure ventilée au bas de la lucarne.

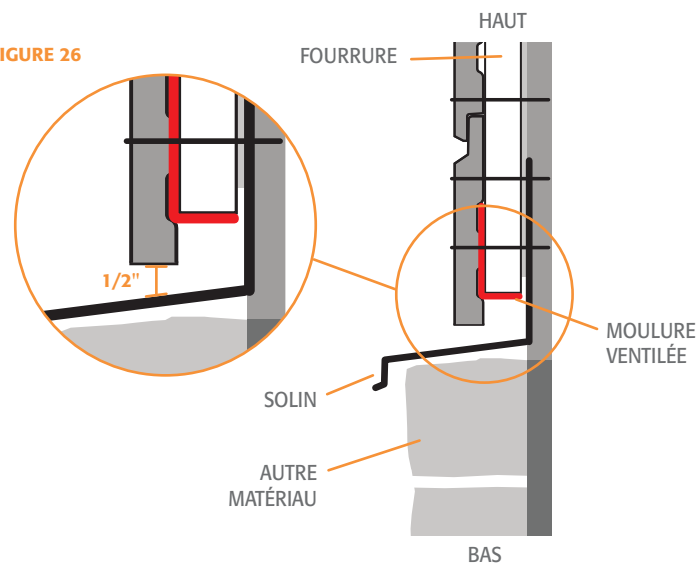
FIGURE 25



JONCTION AVEC D'AUTRES TYPES DE REVÊTEMENT

À la transition entre deux types de revêtement (par exemple : lambris et pierre, lambris et brique, etc), installez un solin (pente d'au moins 6%) et laissez un espace de 1/2" au-dessus du solin afin d'assurer le drainage et la ventilation continue du mur. **NE JAMAIS CALFEUTRER.**

FIGURE 26

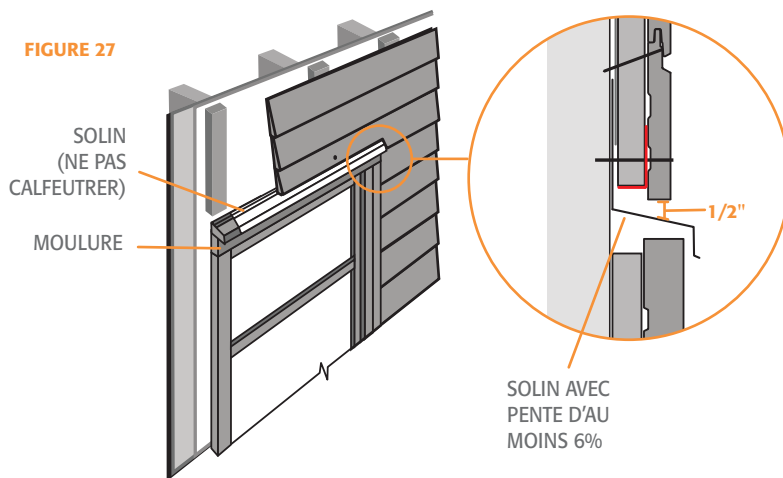


IMPORTANT : LES EXIGENCES D'INSTALLATION ET D'ENTREPOSAGE DES REVÊTEMENTS DE BOIS NOBELIA AINSI QUE LES CODES DU BÂTIMENT EN VIGUEUR DANS VOTRE RÉGION DOIVENT ÊTRE RESPECTÉS SANS QUOI LA GARANTIE SERA ANNULÉE.

9. HAUT ET BAS DE FENÊTRE

HAUT DE FENÊTRE

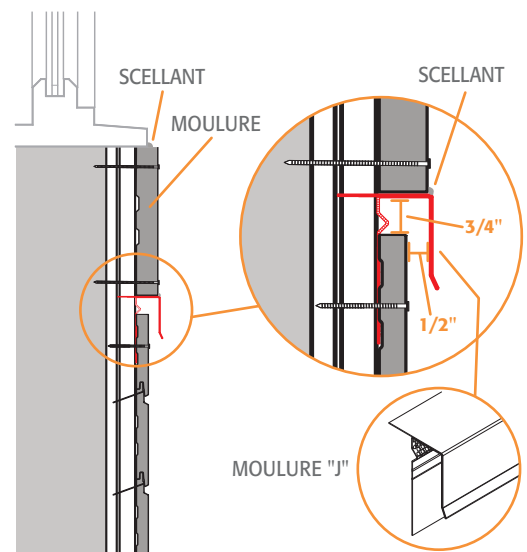
- Un espacement d'au moins 1/2" entre le solin et le revêtement est nécessaire afin d'assurer le drainage et l'entrée d'air;
- Pour tous les côtés (fenêtres, portes, moulures, etc.) appliquez un calfeutrant à la surface du revêtement pour empêcher les infiltrations d'eau et d'insectes, après avoir fait les retouches sur les coupes.
- La pièce de lambris posée sous une fenêtre ou le bas de la planche située au-dessus d'une fenêtre ou d'une porte ne peut pas être agrafée et doit être clouée avec des clous. [FIGURE 27]



BAS DE FENÊTRE

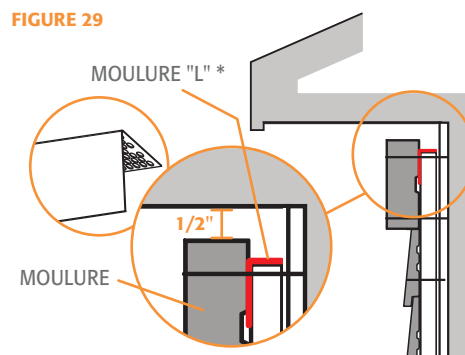
La ventilation du bas de fenêtre est essentielle lorsque la largeur d'une fenêtre excède 4' et que celle-ci est située à plus de 4' du premier rang. Cette ventilation est assurée par un espacement de 1/2" entre le solin et le revêtement.

FIGURE 28

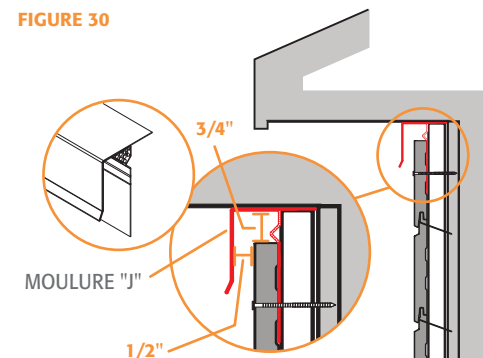


10. HAUT DE MUR

Il est important d'assurer la circulation d'air et l'évacuation de la chaleur en haut du mur. Ceci est obtenu en laissant un espacement de 1/2" en haut du mur et en utilisant une moulure ventilée avec un % d'ouverture d'au moins 50%, laquelle permet également de contrôler l'intrusion d'insectes et de rongeurs.



*SI LARMIER DE PLUS DE 2"



11. ENTRETIEN

Les revêtements de bois teint NOBELIA exigent un minimum d'entretien décrit dans le guide d'entretien sans quoi la couverture initiale de garantie deviendra nulle. Consultez le guide d'entretien NOBELIA disponible à boulanger.ca

Pour plus de détails, visitez le boulanger.ca
1 800 567-5813 | info@boulanger.ca

IMPORTANT : LES EXIGENCES D'INSTALLATION ET D'ENTREPOSAGE DES REVÊTEMENTS DE BOIS NOBELIA AINSI QUE LES CODES DU BÂTIMENT EN VIGUEUR DANS VOTRE RÉGION DOIVENT ÊTRE RESPECTÉS SANS QUOI LA GARANTIE SERA ANNULÉE.